

ABLOY®
DOSKONAŁOŚĆ W KOMPLEKSOWYCH ROZWIĄZANIACH



PIERWSZORZĘDNY SERWIS NA KAŻDYM KONTYNENCIE

ABLOY® jest częścią grupy ASSA ABLOY, światowego lidera w branży zabezpieczeń, która swą silną obecność na wszystkich kontynentach zawdzięcza sieci sprzedaży i fabryk.

Kompleksowa wiedza i doświadczenie firmy ABLOY® pozwalają na rozwiązanie najbardziej skomplikowanych problemów, związanych z zabezpieczeniem budynków i urządzeń, upraszczając jednocześnie dostęp do nich, poprzez zastosowanie najnowszych systemów automatyzacji w budynkach.

Nasza sieć sprzedaży oferuje najlepszy, kompleksowy serwis na wszystkich poziomach, od projektu systemu, do pełnej obsługi po sprzedaży.



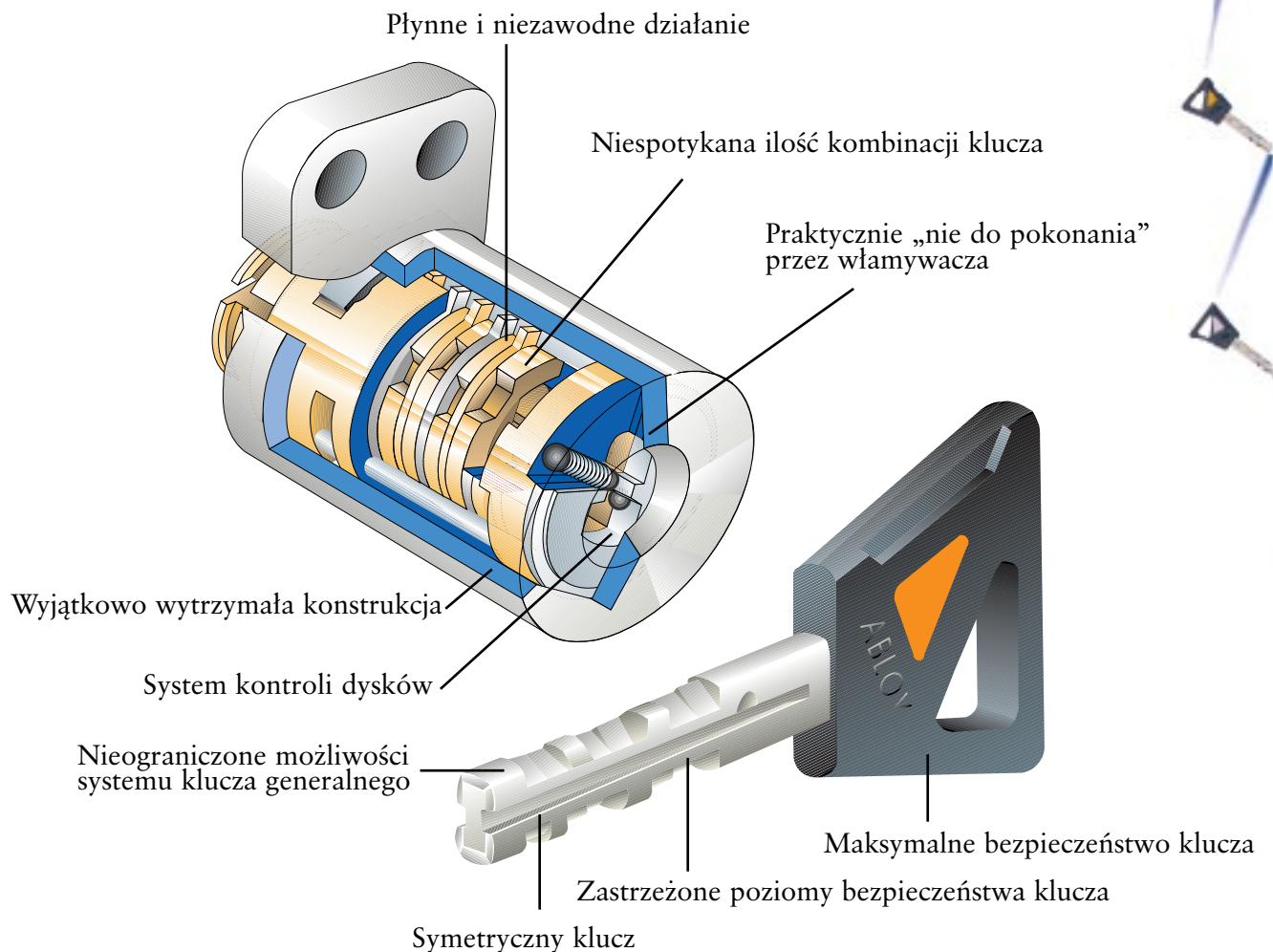


Nasza światowa sieć sprzedaży służy pomocą na całym świecie.

- 2-3 Pierwszorzędny serwis ABLOY®
- 4 Cylinder ABLOY® DISKLOCK PRO
- 5 Nadzwyczajne możliwości systemów Master Key
- 6-7 Kompletna oferta produktów
- 8 ABLOY® oferta zamków do drzwi drewnianych
- 9 ABLOY® oferta zamków do drzwi wąskoprofilowych
- 10-13 Gotowe zestawy do drzwi drewnianych
- 14-16 Gotowe zestawy do drzwi wąskoprofilowych
- 17 Wymiary cylindrów
- 18-19 Akcesoria do drzwi – klamki, pochwyt, szyldy
- 20-21 Wymiary zamków i blach zaczepowych
- 22 Schematy otworowań
- 23 Instrukcja zamawiania



CZYSTA DOSKONAŁOŚĆ – CYLINDER ABLOY® DISKLOCK PRO



Już w momencie powstawania projektu, światowa sieć ABLOY® jest gotowa pomóc w znalezieniu najodpowiedniejszego dla Ciebie systemu zamknięć.

Produkty ABLOY® są zaprojektowane i wytwarzane aby zapewnić najwyższy poziom zabezpieczenia i niezawodności w każdych warunkach pogodowych. Wygoda w użytkowaniu oraz estetyka i wygląd są dla nas równie ważne.



ABLOY® SŁYNIĘ Z MOŻLIWOŚCI BUDOWANIA SYSTEMÓW MASTER KEY O NADZWYCZAJNYCH CECHACH.

Unikalny system dyskowy zastosowany w cylindrach ABLOY® umożliwia dobranie odpowiedniej liczby kombinacji klucza dla najbardziej wymagających systemów zabezpieczeń. To doskonałe rozwiązanie pozwala na zastosowanie wielu typów zamków, a nawet klódek i zamków meblowych lub przemysłowych, działających w tym samym systemie MASTER KEY.



ABLOY® OFERUJE SZEROKI ZAKRES ZAMKÓW



CYLINDRY

Cylinder o unikalnym, opatentowanym systemie dyskowym umożliwia planowanie układów MASTER KEY, z zachowaniem maksymalnego bezpieczeństwa. W idealnym układzie jeden klucz, będący pod Twoją kontrolą, daje dostęp do wszystkich drzwi.



ZAMKI WIERZCHNIE

Oferta zamków wierzchnich ABLOY® obejmuje zamki samozatraskowe i samozatraskowe z możliwością blokady wewnętrznego pokrętała.



SKRYTKI NA KLUCZE

Skrytki na klucze są idealne do przechowywania kluczy głównych, systemowych w budynkach mieszkalnych, biurowcach i fabrykach. Umożliwiają one dostęp w razie potrzeby serwisom energetycznym, gazowym czy telefonicznym do całego budynku lub wybranych jego części.



ZAMKI PRZEMYSŁOWE

Nabyte przez lata doświadczenie i szeroka wiedza o zabezpieczeniach w połączeniu z zaspokajaniem potrzeb indywidualnego klienta pozwalają na zaoferowanie odpowiedniego zamknięcia dla szafek metalowych lub drewnianych, mebli biurowych, gablot wystawowych a także wszelkiego rodzaju urządzeń wymagających tego typu rozwiązań.



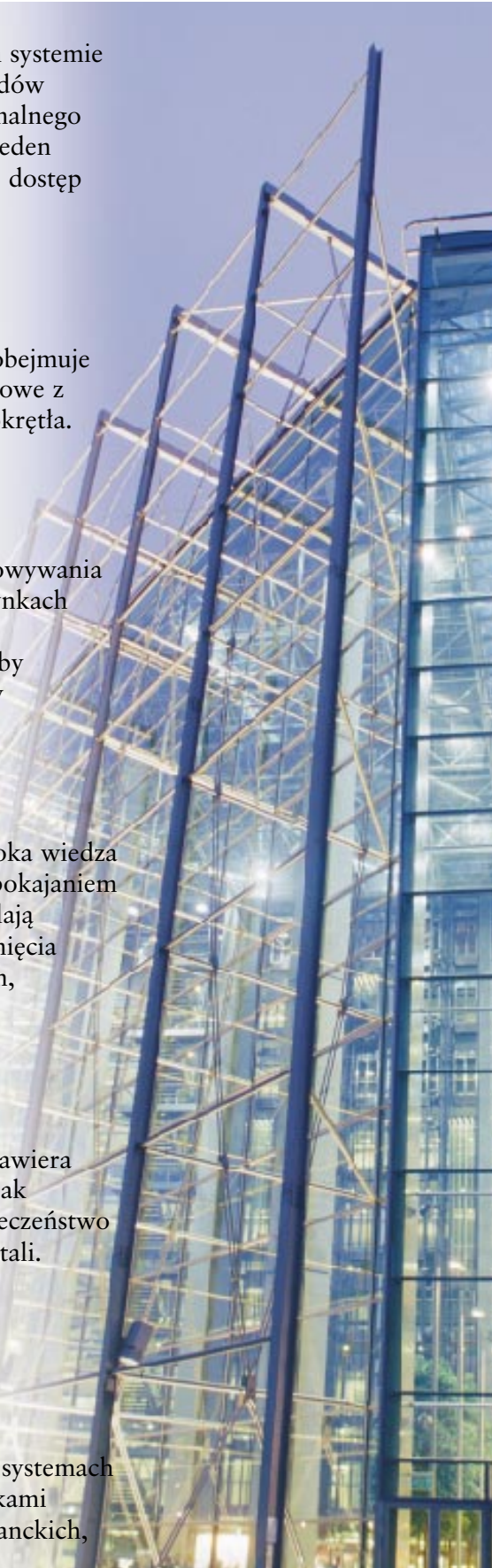
KŁÓDKI

Szeroka oferta kłódek firmy ABLOY® zawiera kłódki do podstawowych zastosowań, jak również, zapewniające najwyższe bezpieczeństwo kłódki wykonane z hartowanej boron stali. Wszystkie produkty są zaprojektowane do użytkowania w niekorzystnych, wymagających warunkach środowiska.



TUBULAR

Zamki Tubular mogą być stosowane w systemach MASTER KEY wspólnie z innymi zamkami ABLOY®. Szczególnie polecane do eleganckich, wysokiej jakości drzwi.



DO DRZWI ZAPEWNIAJĄCYCH NAJWYŻSZE BEZPIECZEŃSTWO

KASETY ZAMKOWE

Oferta zamków ABLOY® obejmuje zarówno produkty do drzwi wewnętrznych i zewnętrznych, a przede wszystkim antywłamaniowych (zarówno drewnianych, metalowych jak i profilowych)



AKCESORIA DO DRZWI

Z szerokiej gamy produktów można wybrać odpowiednie rozwiązanie dla najbardziej wymagających odbiorców. W ofercie ABLOY® znajdują się klamki, gałki, pochwyt, szyldy itp.



ZAMKI ELEKTROMECHANICZNE

ABLOY® jest czołowym producentem zaawansowanych technologicznie zamknięć elektromechanicznych. Nasza bogata oferta zawiera zróżnicowane rozwiązania w zależności od standardu, typu drzwi i ich funkcji.



SAMOZAMYKACZE

W kompleksowej ofercie ABLOY® znajdują się standardowe samozamykacze jak również systemy do drzwi przeciwpożarowych. Niezawodne działanie w szerokim zakresie temperatur gwarantuje wysokie bezpieczeństwo.



AUTOMATY DRZWIOWE

Automaty do drzwi przymykowych zapewniają wygodę użytkowania w szczególnych, bardzo wymagających warunkach. Zastosowane wraz z zamkami elektromechanicznymi ABLOY® stanowią całkowicie zautomatyzowane, ciche, niezawodne i bezpieczne rozwiązanie.



OFERTA ZAMKÓW DO DRZWI DREWNIANYCH

Seria zamków LC 200 w połączeniu z cylindrami ABLOY® DISKLOCK PRO stanowi system zamknięć odpowiednich dla każdego typu drzwi drewnianych. Oferta zawiera wszystkie typy zamków łącznie z modelami z automatyczną blokadą rygla.



ZESTAWIENIE ROZWIĄZAŃ DLA DRZWI DREWNIANYCH

	ME117	ME118	ME119	ME120	ME121	ME122	ME123	ME124	ME125	ME126
	LC200	LC200	LC200	LC200	LC202	LC203	LC204	LC204	LC210	LC210
Typ cylindra	Cylinder z pokrętkiem	Dwustronny cylinder	Cylinder zewnętrzny	Cylinder wewnętrzny	Cylinder zewnętrzny	Dwustronny cylinder	Cylinder z pokrętkiem	Dwustronny cylinder	Dwustronny cylinder	Cylinder zewnętrzny
EN 1303 Grade 2	CY031	CY032	CY033	CY034	CY033	CY032	CY028	CY029	CY032	CY033
EN 1303 Grade 3	CY035	CY036	CY037	CY038	CY037	CY036	CY001	CY002	CY036	CY037
EN 1303 Grade 4		CY040	CY041	CY042	CY041	CY040	CY013	5757	CY040	CY041

	ME127	ME128	ME129	ME130	ME131	ME132	ME500	ME501	ME502	ME503
	LC210	LC210	LC211	LC211	LC211	LC211	LC200	LC205	LC205	LC208
Typ cylindra	Cylinder wewnętrzny	Cylinder z pokrętkiem	Dwustronny cylinder	Cylinder zewnętrzny	Cylinder wewnętrzny	Cylinder z pokrętkiem		Cylinder z pokrętkiem	Dwustronny cylinder	
EN 1303 Grade 2	CY034		CY032	CY033	CY034			CY031	CY032	
EN 1303 Grade 3	CY038		CY036	CY037	CY038			CY035	CY036	
EN 1303 Grade 4	CY042	CY039	CY040	CY041	CY042	CY039			CY040	
							Blokada wewnętrzna			
										Klamki

EN1303 Poziom 2 Standardowa osłona cylindra
 EN1303 Poziom 3 Podwyższona odporność osłony cylindra
 EN1303 Poziom 4 Wysoka odporność osłony cylindra

OFERTA ZAMKÓW DO DRZWI WĄSKOPROFILOWYCH



Podobnie jak seria LC 200 dla drzwi drewnianych seria LC 300 dla drzwi wąskoprofilowych może być stosowana w każdym typie drzwi wewnętrznych, zewnętrznych czy antywłamaniowych. Wraz z cylindrami ABLOY® DISKLOCK PRO zamki z serii LC 300 gwarantują niezawodne działanie i maksymalne bezpieczeństwo.

ZESTAWIENIE ROZWIĄZAŃ DLA DRZWI WĄSKOPROFILOWYCH

	ME203	ME204	ME205	ME206	ME207	ME208	ME209	ME210
	LC300	LC301	LC302	LC302	LC302	LC302	LC303	LC305
Typ cylindra	Cylinder z pokrętkiem	Dwustronny cylinder	Cylinder z pokrętkiem	Dwustronny cylinder	Cylinder zewnętrzny	Cylinder wewnętrzny		Cylinder z pokrętkiem
EN 1303 Grade 3	5719	5718	5719	5718	CY047	5119		5719
EN 1303 Grade 4	CY014	CY044	CY014	CY044	CY045			CY014
							Klamki	

	ME211	ME212	ME213	ME214	ME215	ME216	ME217	ME218
	LC305	LC305	LC305	LC307	LC307	LC307	LC307	LC301
Typ cylindra	Dwustronny cylinder	Cylinder zewnętrzny	Cylinder wewnętrzny	Dwustronny cylinder	Cylinder zewnętrzny	Cylinder wewnętrzny	Cylinder z pokrętkiem	Cylinder zewnętrzny
EN 1303 Grade 3	5718	CY047	5119					CY047
EN 1303 Grade 4	CY044	CY045		CY044	CY045	CY046	CY043	CY045

EN1303 Poziom 3 Podwyższona odporność osłony cylindra
 EN1303 Poziom 4 Wysoka odporność osłony cylindra

PROPONOWANE ROZWIĄZANIA

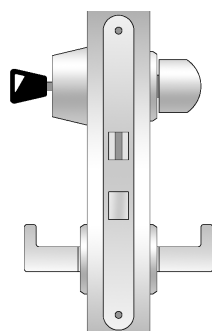
LC200

LC202

Zamek z rygłem prostym i rygłem klamkowym. Skok rygła 20 mm.



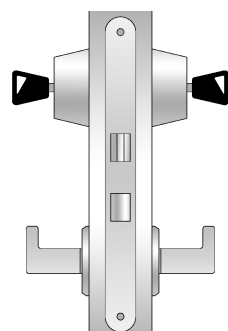
Zamek z automatyczną blokadą rygła z bardzo mocną i trwałą sprężyną.



ME117

Zasuwa jest zamykana i otwierana poprzez przekręcenie klucza lub pokrętła. Rygiel klamkowy jest otwierany przez przekręcenie klucza o dodatkowe 5° albo przez naciśnięcie klamki.

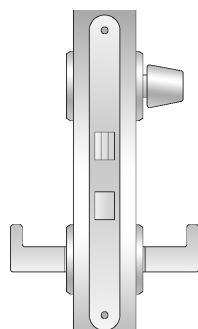
Cylindry: CY031, CY035
Blachy zaczepowe: LP734, LP779
Klamka: np. Parlament 22/007



ME118

Zasuwa jest zamykana i otwierana poprzez przekręcenie klucza z zewnątrz lub od wewnątrz. Rygiel klamkowy jest otwierany przez przekręcenie klucza o dodatkowe 5° albo przez naciśnięcie klamki.

Cylindry: CY032, CY036, CY040
Blachy zaczepowe: LP734, LP779
Klamka: np. Parlament 22/007



ME500

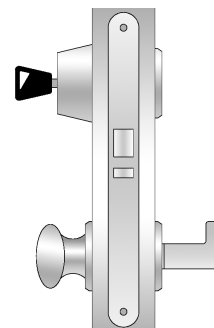
Zamek z pokrętłem wewnętrznym. Od strony zewnętrznej kolorowy wskaźnik pokazuje pozycję zasuw. Rygiel klamkowy jest otwierany pokrętłem lub przez naciśnięcie klamki.

Cylindry: 002 WC Pokrętło
Blachy zaczepowe: LP734, LP779
Klamka: np. Polar 6/002

ME121

Rygiel jest otwierany z zewnątrz kluczem, lub od wewnątrz przez naciśnięcie klamki.

Cylindry: CY033, CY037, CY041
Blachy zaczepowe: LP734, LP779
Klamka: np. Forum 4/119



Dodatkowe zestawy

ME119

Zewnętrzne cylindry: CY033, CY037, CY041
Blachy zaczepowe: LP734, LP779
Klamka: np. Parlament 22/007

ME120

Wewnętrzne cylindry: CY034, CY038, CY042
Blachy zaczepowe: LP734, LP779
Klamka: np. Parlament 22/007

PROPONOWANE ROZWIĄZANIA

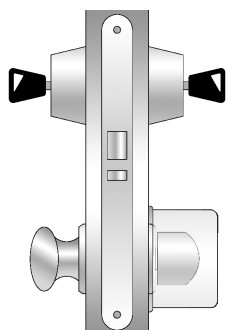
LC203

LC204

Zamek z automatycznie blokującym się rygłem przeznaczony do drzwi ewakuacyjnych.



Zamek z automatycznie blokującym się rygłem. Po cofnięciu rygła do kasety zamka i przesunięciu przełącznika w dolne położenie, funkcja automatycznego blokowania może być wyłączona.



ME122

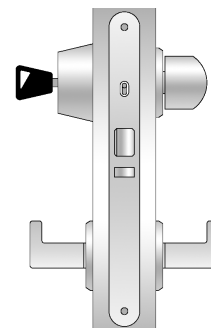
Rygiel jest otwierany z zewnątrz kluczem, a od wewnątrz przy użyciu klucza lub pokrętła bezpieczeństwa.

Cylindry: CY032, CY036, CY040
Blachy zaczepowe: LP734, LP779
Klamka: np. Gałka 119 z kopułką ewakuacyjną 6168

ME123

Rygiel jest otwierany z zewnątrz kluczem lub od wewnątrz pokrętłem. W dolnym położeniu przełącznika zamek otwierany jest również przy pomocy klamki.

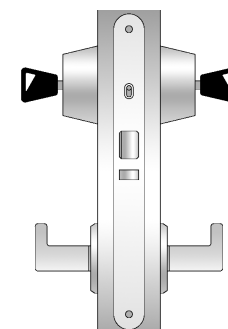
Cylindry: CY028, CY001, CY013
Blachy zaczepowe: 4690, 4691
Klamka: np. Jousi 25/007



ME124

Rygiel jest otwierany z zewnątrz i od wewnątrz kluczem. W dolnym położeniu przełącznika zamek otwierany jest również przy pomocy klamki.

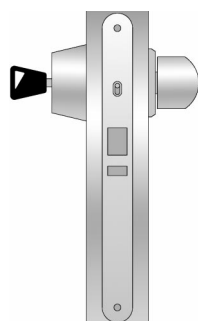
Cylindry: CY029, CY002, 5757
Blachy zaczepowe: 4690, 4691
Klamka: np. Jousi 25/007



PROPONOWANE ROZWIĄZANIA

LC205

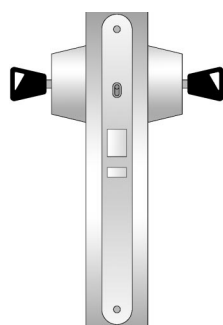
Zamek z automatycznie blokującym się rygłem. Rygiel można zablokować w kasecie w dolnym położeniu przełącznika. Aby zabezpieczyć się przed nieautoryzowanym użyciem przełącznika możliwe jest jego unieruchomienie przy użyciu specjalnego kluczyka serwisowego.



ME501

Rygiel jest otwierany z zewnątrz kluczem lub od wewnątrz pokrętkiem.

Cylindry: CY031, CY035,
Blachy zaczepowe: LP734, LP779
Klamka: -



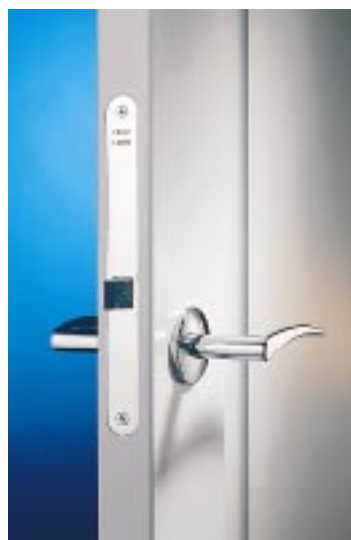
ME502

Rygiel jest otwierany z każdej strony kluczem.

Cylindry: CY032, CY036, CY040
Blachy zaczepowe: LP734, LP779
Klamka: -

LC208

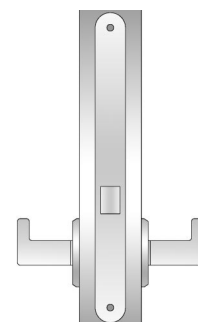
Zamek klamkowy



ME503

Rygiel jest otwierany przy pomocy klamki.

Cylindry: -
Blachy zaczepowe: LP734, LP779
Klamka: np. Pohjola 27/007



PROPONOWANE ROZWIĄZANIA

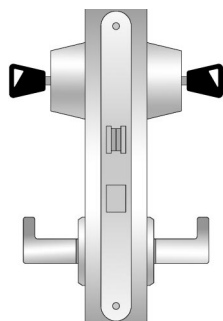
LC210

LC211

Zamek zabezpieczający z rygłem klamkowym i z hartowaną zasuwą. Skok zasuwy 20 mm.



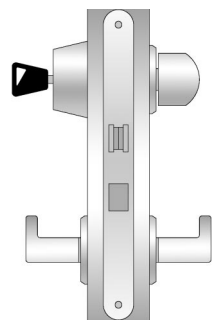
Zamek z hartowaną zasuwą. Skok rygla 20 mm.



ME125

Zasuwa jest otwierany i zamykany z każdej strony kluczem, natomiast rygiel klamkowy za pomocą klamki.

Cylindry: CY032, CY036, CY040
Blachy zaczepowe: LP701, LP779
Klamka: np. Parlament 22/007



ME128

Zasuwa jest otwierana z zewnątrz kluczem a od wewnątrz pokrętłem, natomiast rygiel klamkowy za pomocą klamki.

Cylindry: CY039
Blachy zaczepowe: LP701, LP779
Klamka: np. Parlament 22/007

Dodatkowe zestawy

ME126

Zewnętrzne cylindry: CY033, CY037, CY041
Blachy zaczepowe: LP701, LP779
Klamka: np. Parlament 22/007

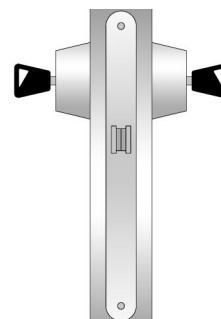
ME127

Wewnętrzne cylindry CY034, CY038, CY042
Blachy zaczepowe: LP701, LP779
Klamka: np. Parlament 22/007

ME129

Zasuwa jest zamykana i otwierana z każdej strony kluczem.

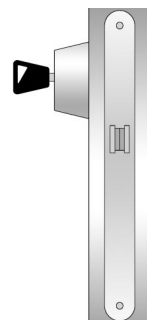
Cylindry CY032, CY036, CY040
Blachy zaczepowe: 4690, 4691
Klamka: -



ME130

Zasuwa jest zamykana i otwierana z zewnątrz kluczem.

Cylindry CY033, CY037, CY041
Blachy zaczepowe: 4690, 4691
Klamka: -



ME131

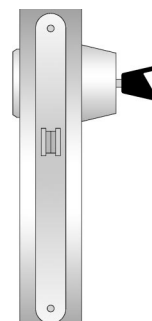
Zasuwa jest zamykana i otwierana od wewnątrz kluczem.

Wewnętrzne cylindry CY034, CY038, CY042
Blachy zaczepowe: 4690, 4691
Klamka: -

Dodatkowe zestawy

ME132

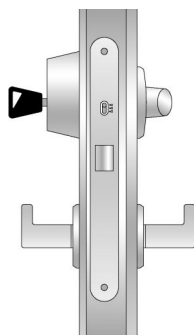
Cylinder zewnętrzny/
wewnętrzne pokrętło: CY039
Blachy zaczepowe: 4690, 4691
Klamka: -



PROPONOWANE ROZWIĄZANIA

LC300

Zamek do wąskoprofilowych drzwi wejściowych. LC300. Może być używany wraz z elektrozaczepem.



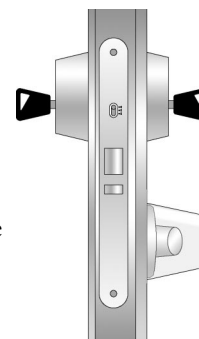
ME203

Rygiel jest otwierany przy pomocy klucza lub pokrętła (lub klamki – jeśli występuje)

Cylindry: 5719, CY014
Blachy zaczepowe: 4613, 4614
Klamka: np. Parlament 2/0645

LC301

Zamek automatycznie blokujący się do ewakuacyjnych drzwi wąskoprofilowych.



ME204

Zamek może być otwierany z każdej strony za pomocą klucza lub przy użyciu dźwigni bezpieczeństwa. Przełącznik musi się znajdować w górnym położeniu.

Przesunięcie przełącznika w dolne położenie przy wciągniętym ryglu może zablokować go wewnątrz kasety.

Położenie przełącznika może być zmieniane tylko wtedy gdy klucz jest przekręcony.

Cylindry: 5718, CY044
Blachy zaczepowe: 4613, 4614
Klamka: np. kopułka bezpieczeństwa 5519

Zestawy dodatkowe

ME218

Zewnętrzny cylinder: CY047, CY045
Blachy zaczepowe: 4613, 4614
Klamka: np. Parlament 2/0645

PROPONOWANE ROZWIĄZANIA

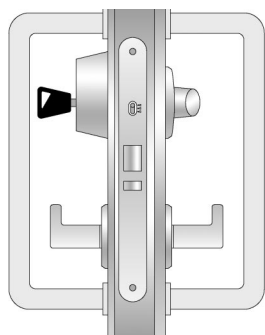
LC302

LC303

Zamek automatycznie blokuje się do drzwi wąsko-profilowych.
Tryb zamykania zależy od położenia przełącznika: automatyczna blokada przy górnym położeniu.



Zamek klamkowy do drzwi wąsko-profilowych

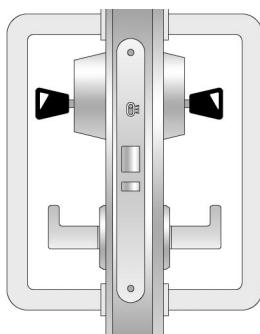


ME205

Górne położenie przełącznika:
Zamek może być otwierany kluczem z zewnątrz lub przy pomocy wewnętrznego pokrętkła.
Środkowe położenie przełącznika:
Zamek jest również otwierany przy pomocy klamki.
Dolne położenie przełącznika:
Rygiel pozostaje wewnątrz kasety.

Położenie przełącznika może być zmieniane tylko wtedy gdy klucz lub pokrętkło są przekręcone.

Cylindry: 5719, CY014
Blachy zaczepowe: 4613, 4614
Pochwyty: np. Parlament 220/300 (alternatywnie komplet klamek)



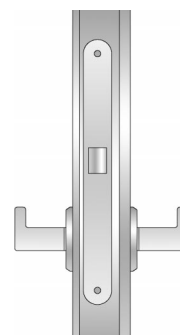
ME206

Cylindry: 5718, CY044
Blachy zaczepowe: 4613, 4614
Pochwyty: np. Parlament 220/300 (alternatywnie komplet klamek)
Zamek jest otwierany z obydwu stron kluczem.

ME209

Rygiel jest otwierany przy użyciu klamki.

Cylindry: —
Blachy zaczepowe: 4613, 4614
Klamki: np. Polar 6/0645



Zestawy dodatkowe

ME207

Zewnętrzne cylindry:
CY047, CY045
Blachy zaczepowe:
4613, 4614
Pochwyty:
np. Parlament 220/300

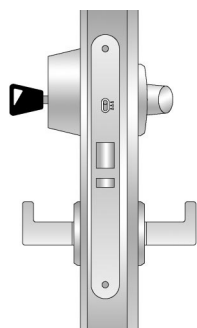
ME208

Wewnętrzny cylinder:
5119
Blachy zaczepowe:
4613, 4614
Pochwyty:
np. Parlament 220/300

PROPONOWANE ROZWIĄZANIA

LC305

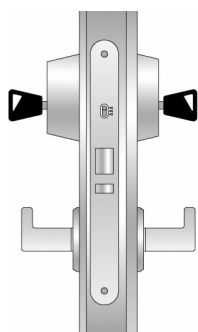
Zamek automatycznie blokujący się do drzwi wąskoprofilowych. Zamek zaprojektowany pierwotnie do drzwi, które muszą pozostać stale zatrzaśnięte, z możliwością trwałego zamknięcia. Tryb zamykania zależy od położenia przełącznika: automatyczna blokada przy górnym położeniu.



ME210

Górne położenie przełącznika: Zamek może być otwierany kluczem z zewnątrz, lub przy użyciu pokrętła od wewnątrz. Środkowe położenie przełącznika: Zamek jest również otwierany przy pomocy klamki. Dolne położenie przełącznika (nie używane): Położenie przełącznika może być zmieniane tylko wtedy gdy klucz lub pokrętło są przekręcone.

Cylindry: 5719, CY014
Blachy zaczepowe: 4613, 4614
Klamka: np. Forum 4/0645



ME211

Zamek może być otwierany kluczem z każdej strony.

Cylindry: 5718, CY044
Blachy zaczepowe: 4613, 4614
Klamka: np. Forum 4/0645

Dodatkowe zestawy.

ME212

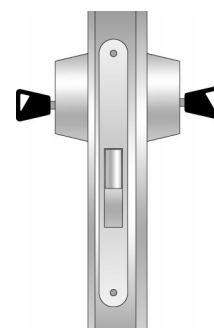
Zewnętrzne cylindry: CY047, CY045
Blachy zaczepowe: 4613, 4614
Klamka: np. Forum 4/0645

ME213

Wewnętrzny cylinder: 5119
Blachy zaczepowe: 4613, 4614
Klamka: np. Forum 4/0645

LC307

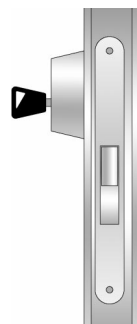
Zasuwa hakowa do drzwi wąskoprofilowych otwierana kluczem.



ME214

Zasuwa hakowa jest otwierana lub zamykana z każdej strony kluczem.

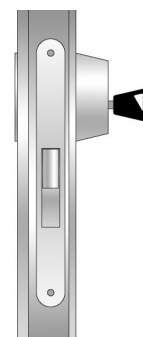
Cylinder: CY044
Blacha zaczepowa: 4655
Klamka: —



ME215

Zamek jest zamykany i otwierany za pomocą zewnętrznego cylindra.

Cylinder: CY045
Blacha zaczepowa: 4655
Klamka: —



ME216

Zamek jest zamykany i otwierany za pomocą wewnętrznego cylindra.

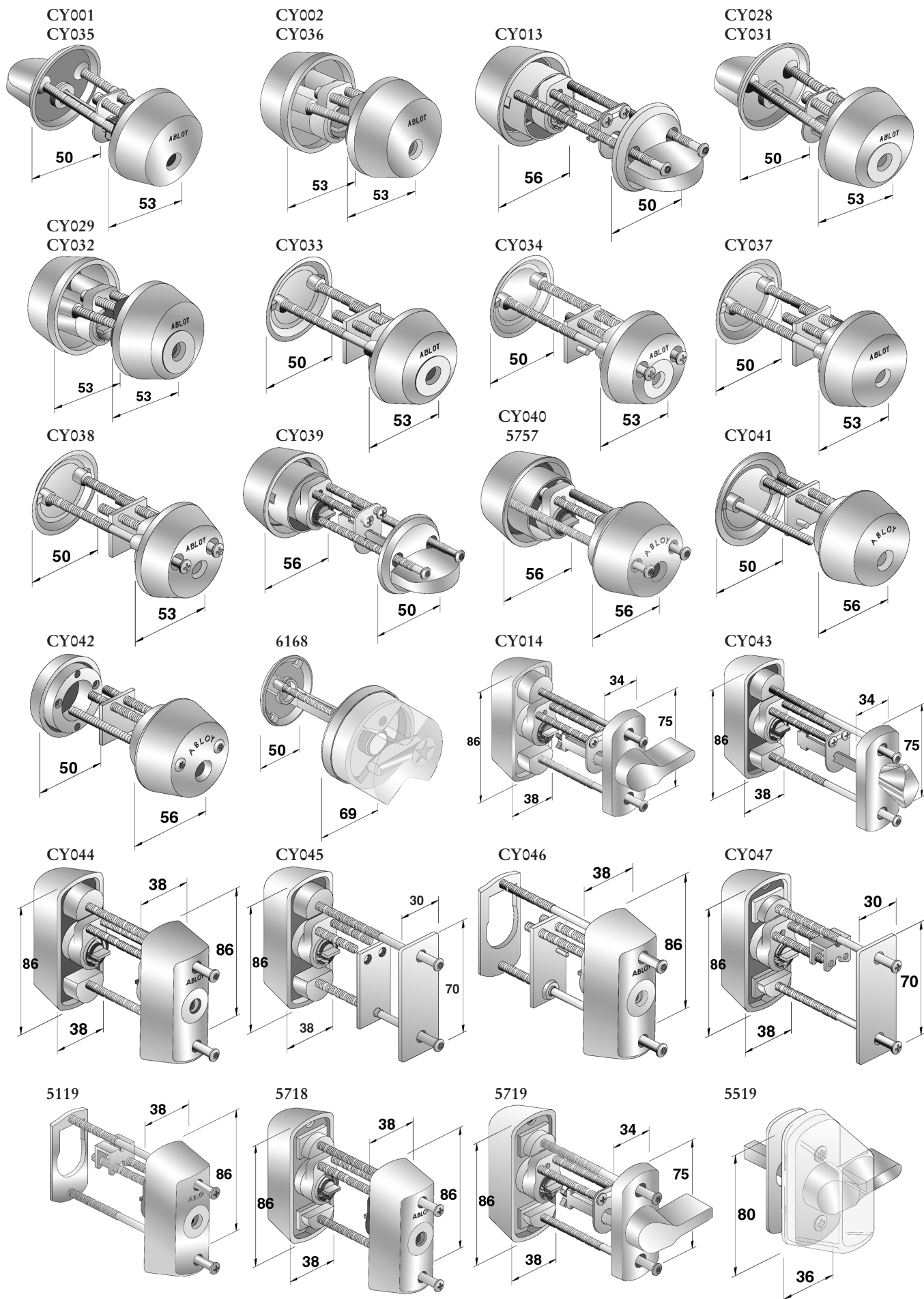
Cylinder: CY046
Blacha zaczepowa: 4655
Klamka: —

Zestawy dodatkowe

ME217

Zewnętrzny cylinder/ wewnętrzne pokrętło: CY043
Blacha zaczepowa: 4655
Klamka: —

CYLINDRY ABLOY® DISKLOCK PRO DO ZAMKÓW ZABEZPIECZAJĄCYCH



AKCESORIA DO ZAMKÓW



Parlament 2/007
Materiał: mosiądz
Wykończenie: chrom, polerowany mosiądz, matowy chrom



Polar 6/007
Materiał: mosiądz
Wykończenie: chrom, polerowany mosiądz, matowy chrom, matowy mosiądz



Parlament 22/007
Materiał: mosiądz
Wykończenie: chrom, polerowany mosiądz, matowy chrom, inne kolory



Forum 4/119
Materiał: mosiądz
Wykończenie: chrom, polerowany mosiądz, matowy chrom



Polar 6/002
Materiał: mosiądz
Wykończenie: chrom, polerowany mosiądz, matowy chrom



002 WC
Materiał: mosiądz
Wykończenie: chrom, polerowany mosiądz, matowy chrom



Jousi 25/007
Materiał: mosiądz
Wykończenie: chrom, polerowany mosiądz, matowy chrom, matowy mosiądz



35+36 WC
Materiał: mosiądz
Wykończenie: polerowany mosiądz, matowy mosiądz
Materiał: stal
Wykończenie: chrom, matowy chrom



Pohjola 27/002
Materiał: mosiądz
Wykończenie: chrom, polerowany mosiądz, matowy chrom

KLAMKI, POCHWYTY, SZYLDY



Polar 6/0645
Materiał: mosiądz
Wykończenie: chrom, polerowany mosiądz, matowy chrom



Forum 4/0645
Materiał: mosiądz
Wykończenie: chrom, polerowany mosiądz, matowy chrom



Parlament 2/0645
Materiał: mosiądz
Wykończenie: chrom, polerowany mosiądz, matowy chrom



Presto 138-25/300
Materiał: stal nierdzewna



Parlament 220/200-300-400
Materiał: mosiądz
Wykończenie: chrom, polerowany mosiądz, matowy chrom, inne kolory



Ergo 291/250
Materiał: mosiądz
Wykończenie: chrom, polerowany mosiądz, matowy chrom



Parlament 210/200-300-400
Materiał: mosiądz
Wykończenie: chrom, polerowany mosiądz, matowy chrom, inne kolory

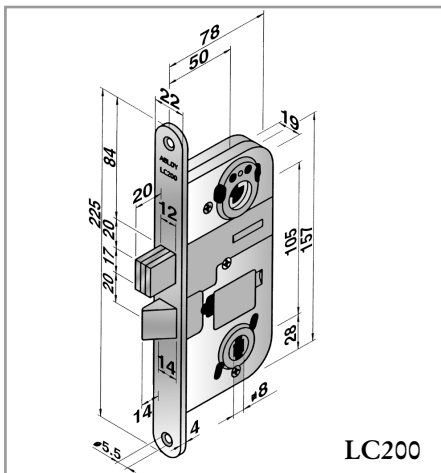


002 BL
Materiał: mosiądz
Wykończenie: chrom, polerowany mosiądz, matowy chrom

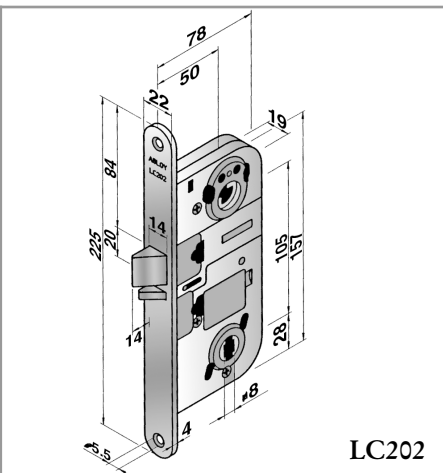


029/200-300-400
Materiał: mosiądz
Wykończenie: chrom, polerowany mosiądz, matowy chrom, matowy mosiądz

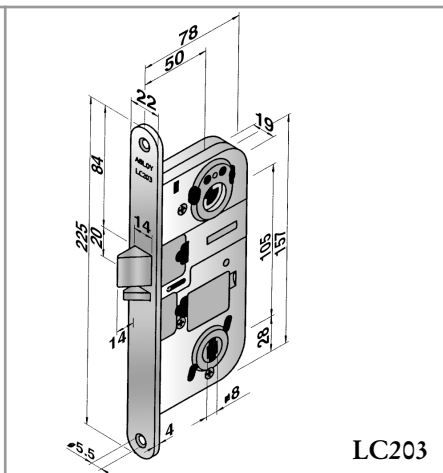
SERIA ABLOY® LC200 ZAMKI DO DRZWI DREWNIANYCH



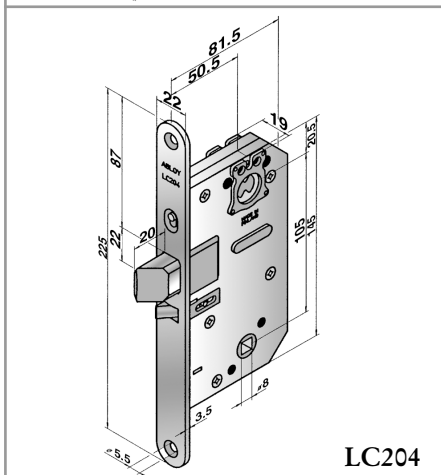
LC200



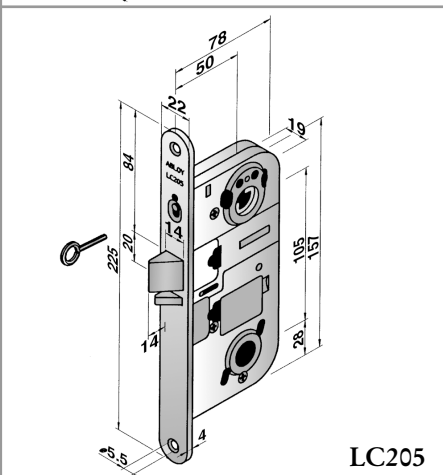
LC202



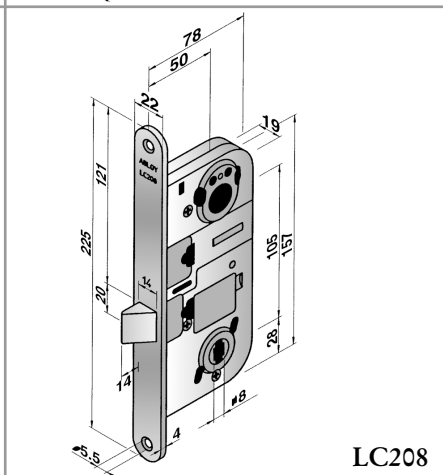
LC203



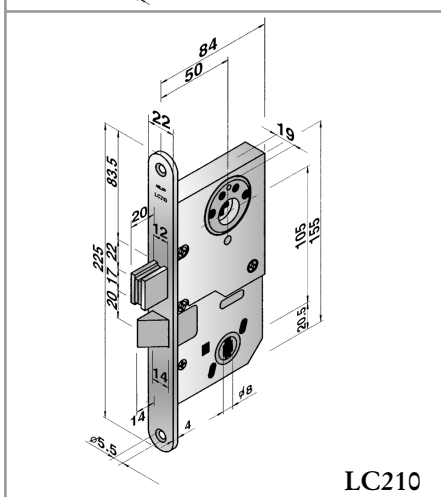
LC204



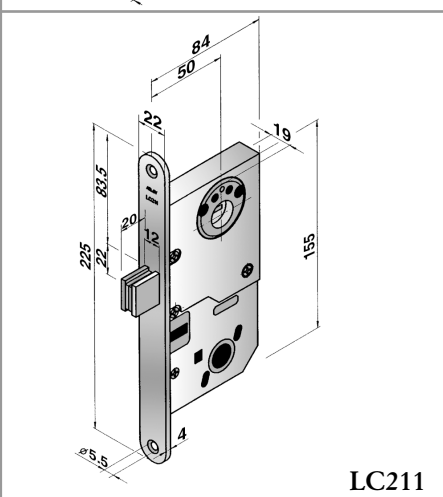
LC205



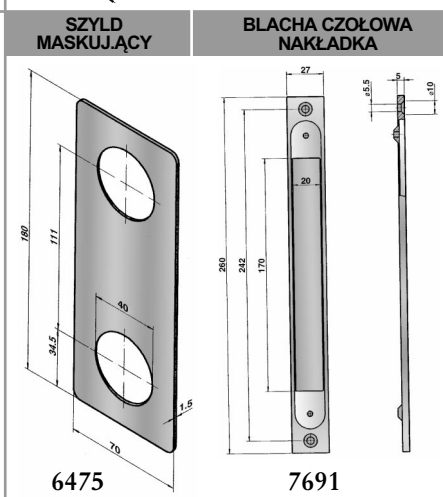
LC208



LC210

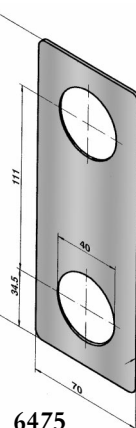


LC211

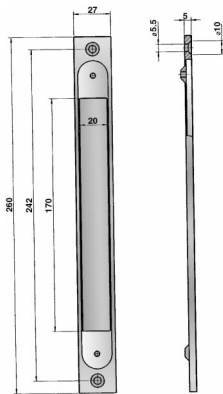


SZYLD MASKUJĄCY

BLACHA CZOŁOWA NAKŁADKA

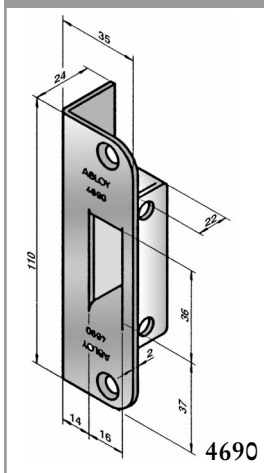


6475

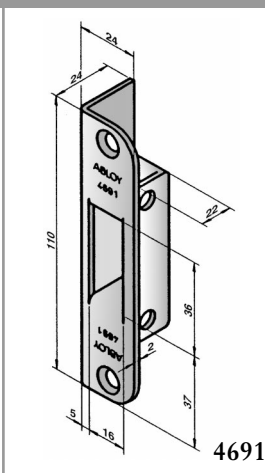


7691

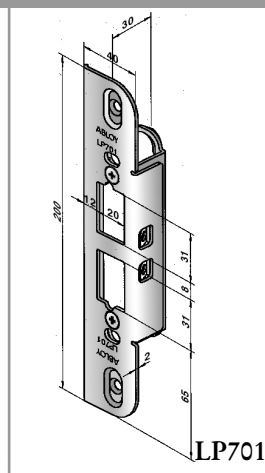
BLACHY ZACZEPOWE DO DRZWI DREWNIANYCH



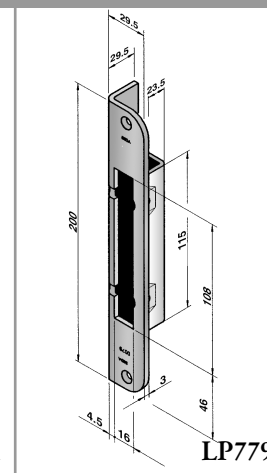
4690



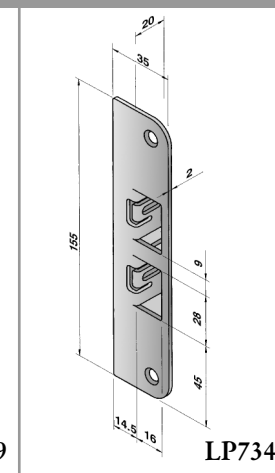
4691



LP701

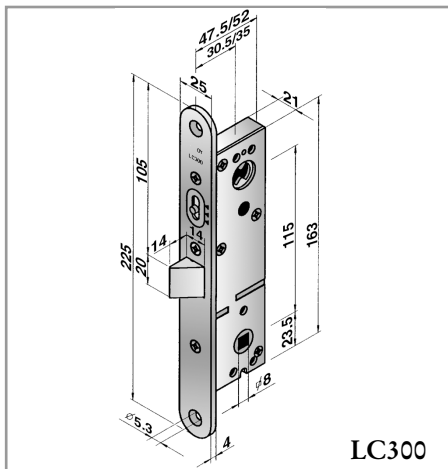


LP779

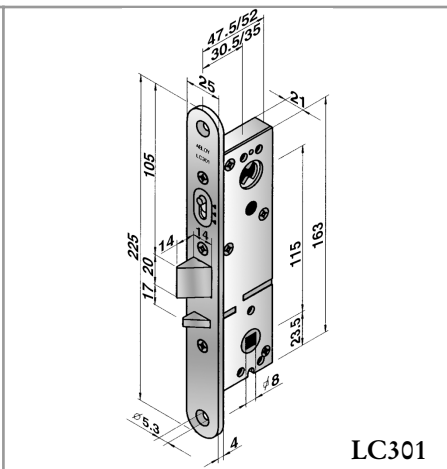


LP734

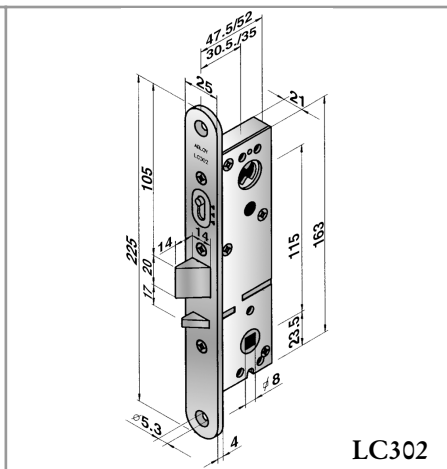
SERIA ABLOY® LC300 ZAMKI DO DRZWI WĄSKOPROFILOWYCH



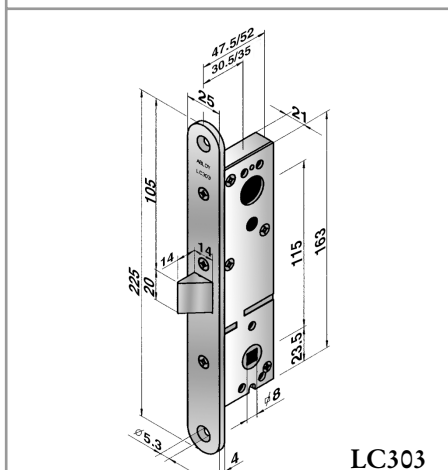
LC300



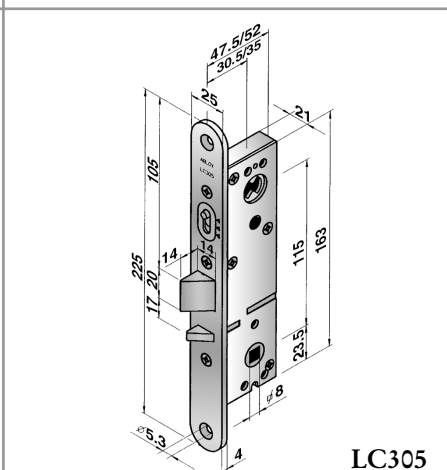
LC301



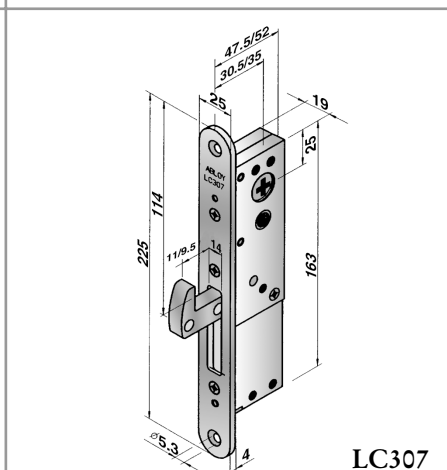
LC302



LC303

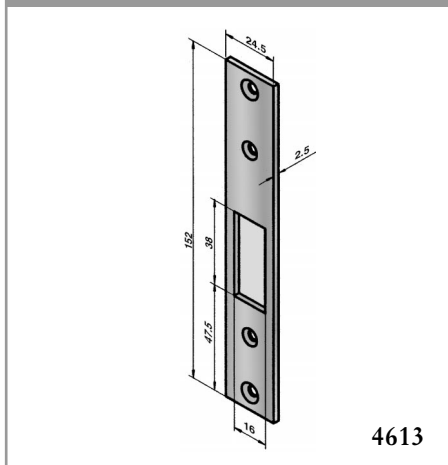


LC305

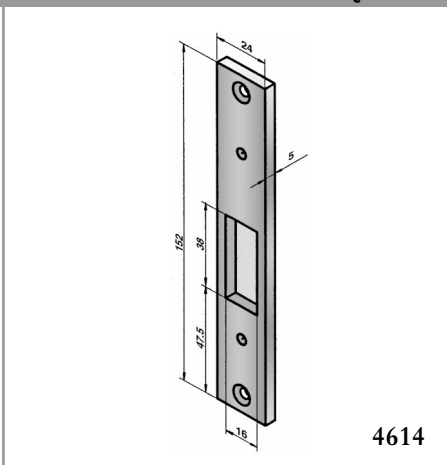


LC307

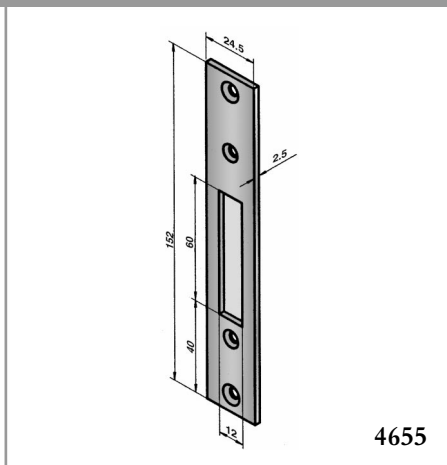
BLACHY ZACZEPOWE DO DRZWI WĄSKOPROFILOWYCH



4613



4614

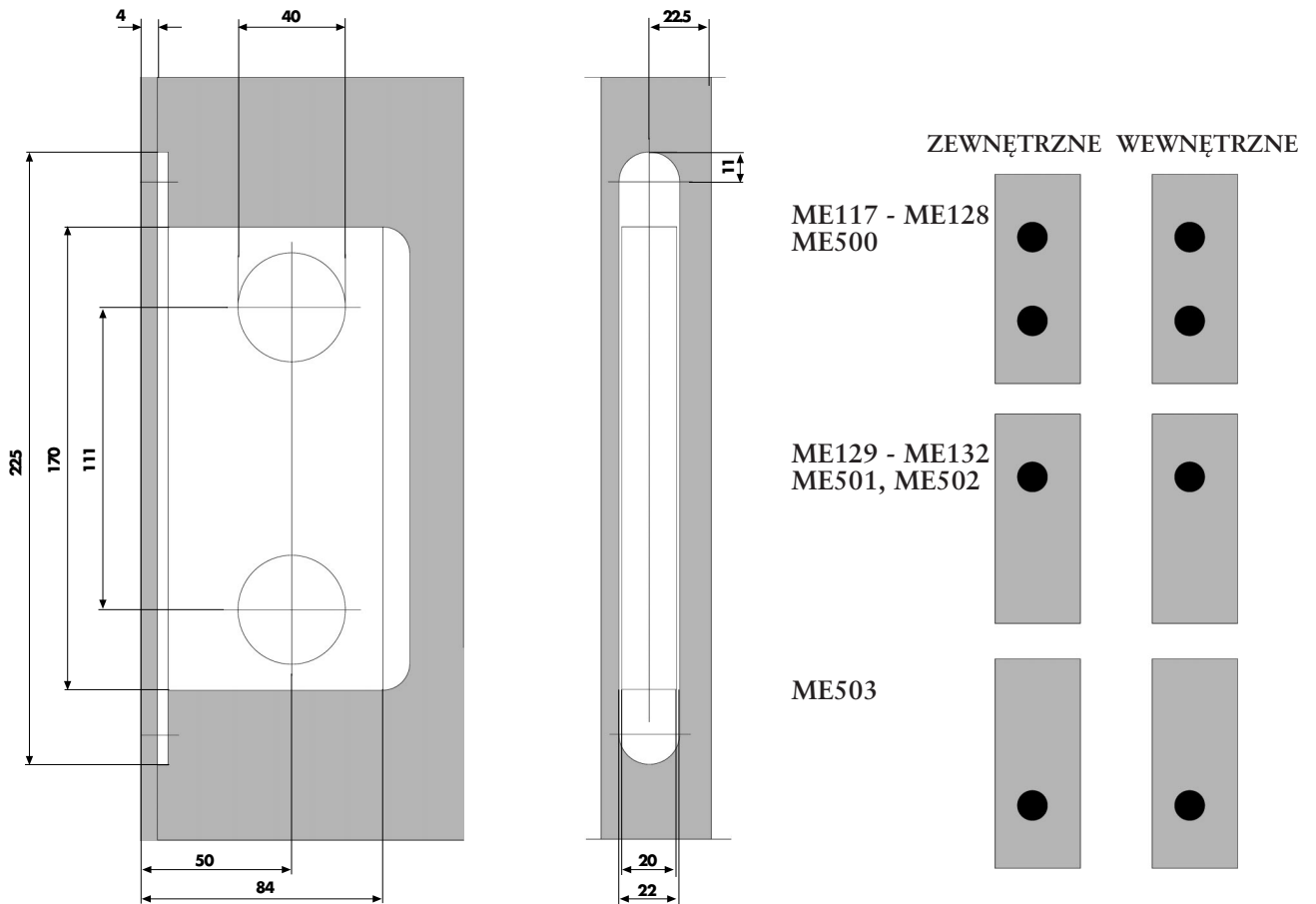


4655

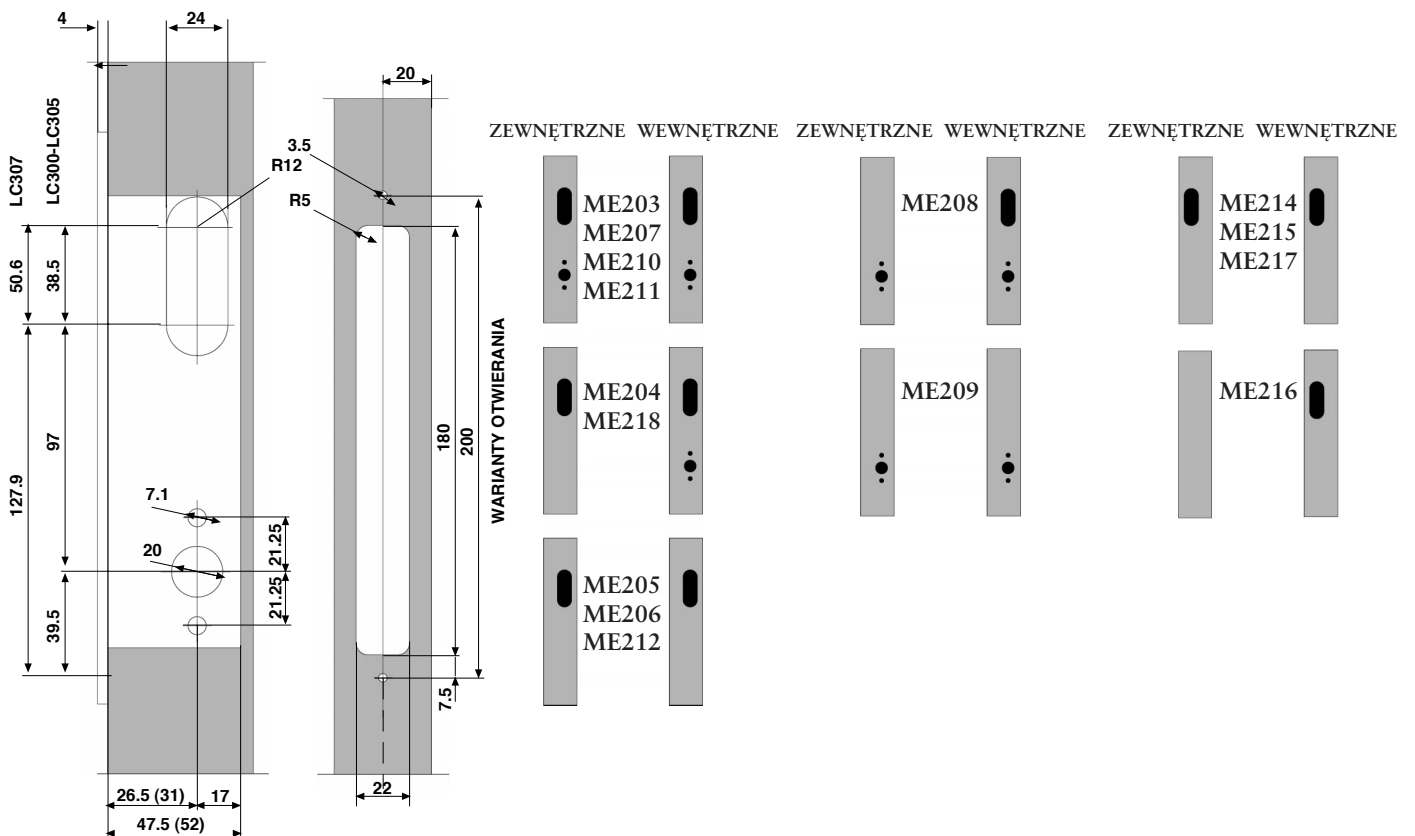


SCHEMATY OTWOROWAŃ

LC200-LC211



LC300, LC301, LC302, LC303, LC305, LC307

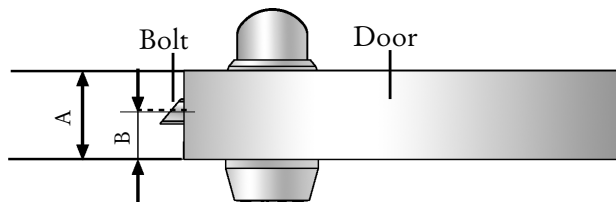


INSTRUKCJA ZAMAWIANIA – WSKAZÓWKI PRAKTYCZNE

SPECYFIKACJA WYMIARÓW DRZWI

Wymiar A Całkowita grubość drzwi (zawierająca np. panel drzwiowy)
 Wymiar B Odległość między osią rygla a zewnętrzną płaszczyzną drzwi

Płaszczyzna zewnętrzna drzwi jest tą stroną po której zamocowano cylinder zewnętrzny.



KIERUNKI OTWIERANIA



Kierunek otwierania 1.
Prawy, do wewnątrz

Kierunek otwierania 2.
Lewy, do wewnątrz

Uwaga! Rysunki drzwi wewnętrznych widziane od strony zewnętrznej.

Kierunek otwierania 3.
Lewy, na zewnątrz

Kierunek otwierania 4.
Prawy, na zewnątrz

PRZEDŁUŻKI DO CYLINDRÓW

Właściwe położenie cylindra względem jego osłony w zależności od grubości i asymetrii skrzydła drzwiowego można regulować przy użyciu specjalnych przedłużeń dystansowych.

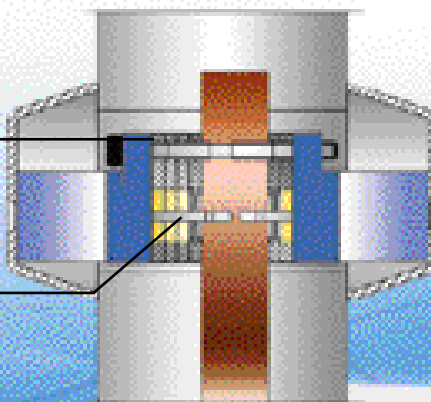


Duży wybór akcesoriów montażowych o różnych wymiarach umożliwia łatwe dopasowanie cylindra do każdego drzwi niezależnie od ich grubości.

Przedłużki są łatwe w montażu i doskonale dopasowane do cylindra. Nie mają żadnych ruchomych części, które mogłyby wpaść do otworu montażowego w drzwiach.

Wstępnie nacięte śruby można łatwo skrócić do wymaganej długości

Wstępnie naciętą pletwę, przenoszącą napęd z cylindra do kasety z łatwością można skrócić do właściwej długości odpowiadającej liczbie użytych przedłużeń.



PRZY ZAMAWIANIU PROSIMY Podać:

- Cylinder: typ i wykończenie
- Grubość drzwi: wymiar A i B. Jeżeli będą podane wymiary A i B, zestaw zostanie wyposażony w odpowiednią liczbę przedłużeń.
- Zamek: typ i kierunek otwierania (od 1 do 4)
- Klamki i pochwyt: wykończenie i grubość drzwi
- Blacha zaczepowa
- Ewentualne szyldy maskujące lub nakładki na blachy czołowe

ASSA ABLOY Poland Sp. z o.o.

05-092 Łomianki k. Warszawy
ul. Warszawska 76
tel. (0-22) 751-40-25
fax (0-22) 751-19-09

Twój dealer:

ASSA ABLOY Poland Sp. z o.o. oferuje na rynku polskim pełen wachlarz produktów ASSA ABLOY zawierający:

- zamki mechaniczne, elektromechaniczne i przemysłowe,
- okucia budowlane oraz kompleksowe systemy zabezpieczeń dla budynków użyteczności publicznej, zastosowań przemysłowych oraz budownictwa mieszkaniowego.

Spółka ASSA ABLOY Poland jest częścią międzynarodowej Grupy ASSA ABLOY.
ASSA ABLOY Group to największy na świecie producent i dostawca zamków oraz towarzyszących im produktów zabezpieczeniowych, których jakość i możliwości funkcjonalne zaspokoić mają wysokie wymagania naszych klientów.